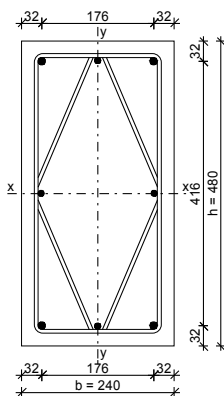
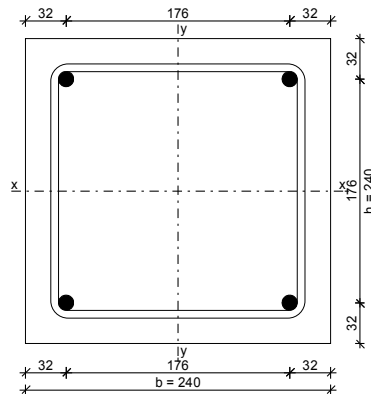


S4  
SŁUP POD POZ. 3.3



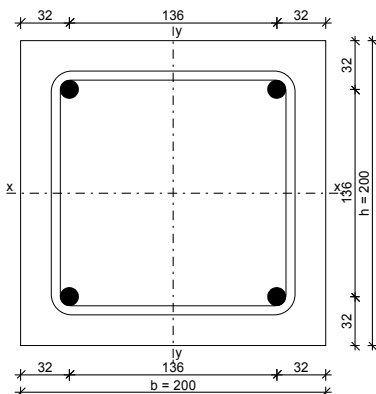
Strzemiona podwójne  $\varnothing 6$  co 18 cm w dolnej części (1,5 m od ławy) zagęszczone do 10 cm  
Zbrojenie główne 8#16

S3  
SŁUP POD POZ. 3.6, 3.7, 3.8



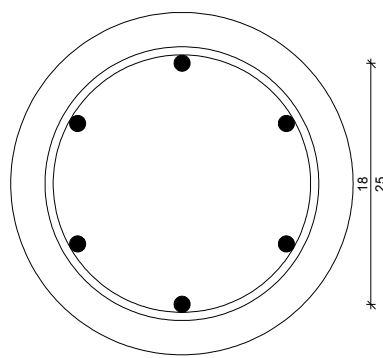
Strzemiona  $\varnothing 6$  co 18 cm w dolnej części (1,5 m) zagęszczone do 10 cm  
Zbrojenie główne 4#16

SŁUP POZ. S1



Strzemiona  $\varnothing 6$  co 18 cm w dolnej części (1,5 m) zagęszczone do 10 cm  
Zbrojenie główne 4#12

SŁUP POZ. S2



Strzemiona  $\varnothing 6$  co 18 cm w dolnej części (1,5 m) zagęszczone do 10 cm  
Zbrojenie główne 6#12

## PRZEKROJE SŁUPÓW BUDYNEK NR 1

Beton C 20/25 (B 25)  
St0S kl. A-0  
34GS kl. A-III

Wysokości zdjęć z projektu architektonicznego