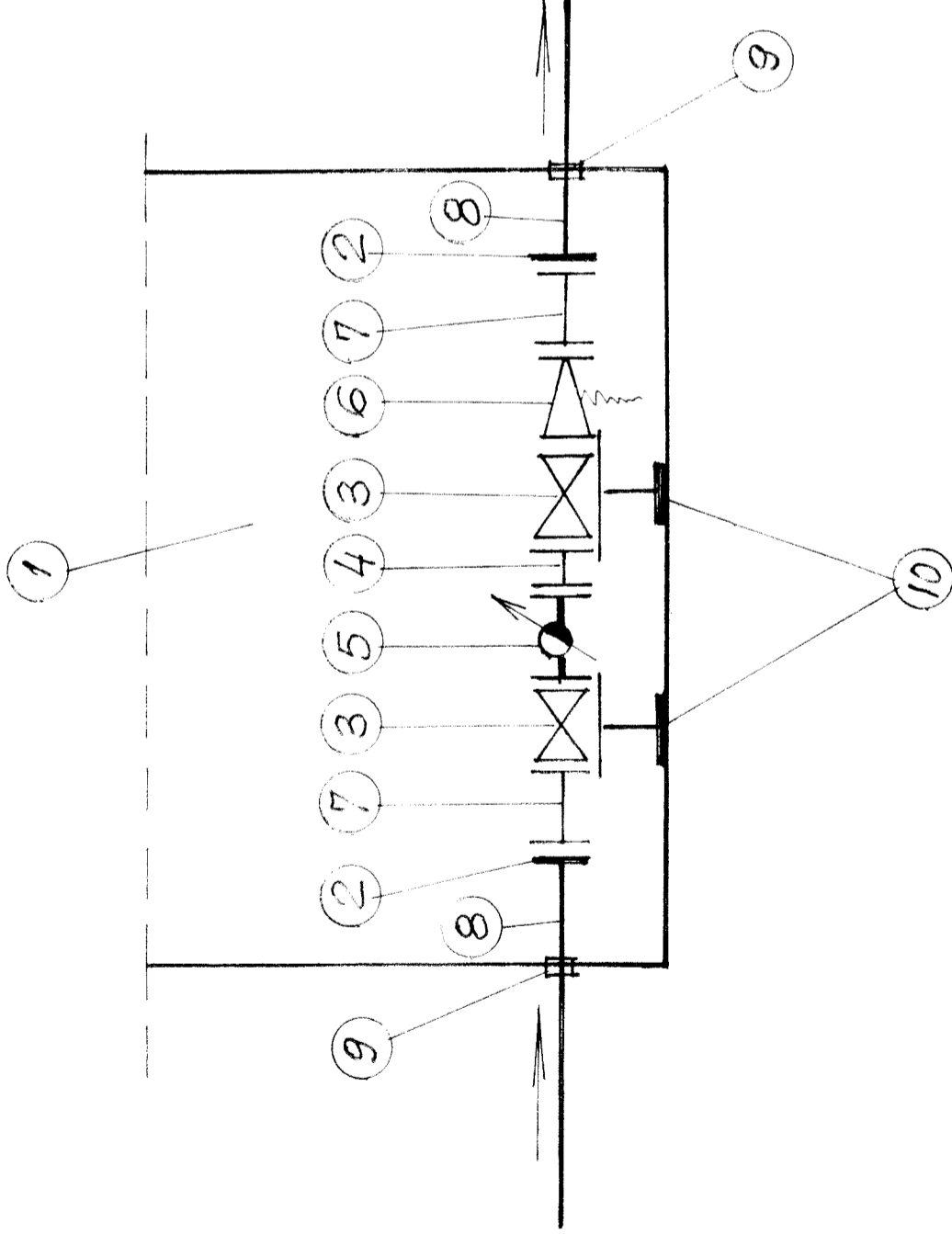


OZNACZENIA

1. Studnia wodomierzowa ocieplona HDPE O 2000 mm
2. Kolnierz z króćcem PEHD do zgrzewania – DN 65
3. Zasuwa żeliwna krótka DN 65 z miękkim doszczelnieniem
4. Kształtka kompensacyjna dwukolnierzowa DN 65
5. Wodomierz COSMOS CD, DN 65 – $Q_{min} = 0,1$ m³/h, $Q_{nom} = 25$ m³/h, $Q_{max} = 60$ m³/h – prod. Metron Toruń
6. Zawór zwrotny antyskażeniowy "HONEYWELL" typu EA, DN 65, PN 10 ze spustem
7. Króciec żeliwny 2 - kolnierzowy DN 65
8. Rura PEHD 100 O 63 x 4,3 mm – PN 10
9. Uszczelniona tuleja ochronna O 90 mm
10. Podpory stalowe l = 50 mm



| | | |
|----------------|---|--|
| Projektował | mgr inż. Witold Małafiejski upr. nr 2454/Gd/86 | Biurowo Realizacji Inwestycji „INŻYNIER” Tczew |
| Sprawdził | mgr inż. Zbigniew Partyka upr. nr POM/0160/PWOS/06 | |
| Tytuł projektu | Przyłącza wodociągowe i kanalizacyjne do budynków mieszkalnych wielorodzinnych TBS nr 1 i nr 2 wraz z odprowadzeniem wód opadowych z nawierzchni utwardzonych i powierzchni dachów | Skala 1:100/200 |
| Adres: | Tczew - dz. nr 179/3, 186/3, 220/8 | |
| Branża: | Sanitarna | Stadium PBW |
| Nazwa rysunku: | Rysunek szczegółowy studni wodomierzowej SW1, SW2 | Nr rysunku 14 |