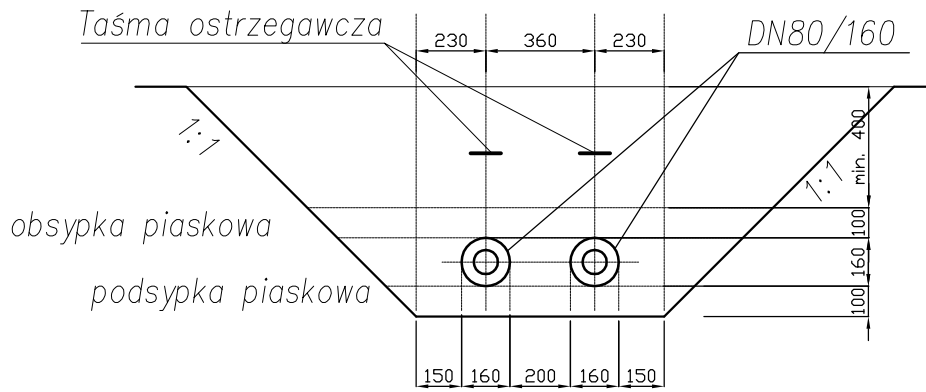
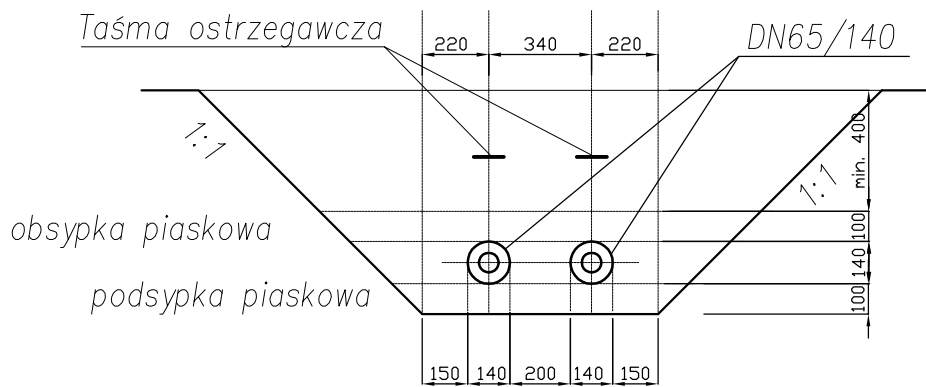


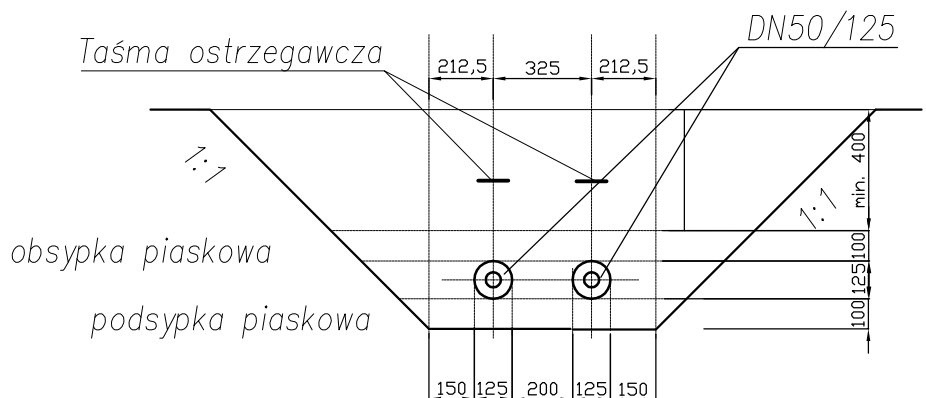
### Przekrój przez wykop dla DN80/160



### Przekrój przez wykop dla DN65/140



### Przekrój przez wykop dla DN50/125



<b>INŻYNIER</b> Biuro Realizacji Inwestycji ul. Jana Brzechwy 13, 83 - 110 Tczew tel. 0510 248 902 email: tomaszfederowicz@op.pl		INWESTOR: Tczewskie Towarzystwo Budownictwa Społecznego Sp. z o.o. 83 -110 Tczew, ul. Kołtąja 9 ADRES INWESTYCJI: dz. nr 179/3,179/2, częściowo 175,33/7,220/8,186/3 ul. Gen. Bora Komorowskiego, Tczew		
BRANŻA: SANITARNA		1:25	nr SC8	lipiec 2016
NAZWA: PRZYŁĄCZA CIEPLNE BUDYNEK MIESZKALNY WIELORODZINNY NR 1 i Nr 2 PRZEKROJE PRZEZ WYKOPY		Projektował: mgr inż. Joanna Zachciał upr. nr POM/0205/POOS/08 Sprawdził: mgr inż. Agnieszka Tomczyk upr. nr POM/0210/POOS/08		