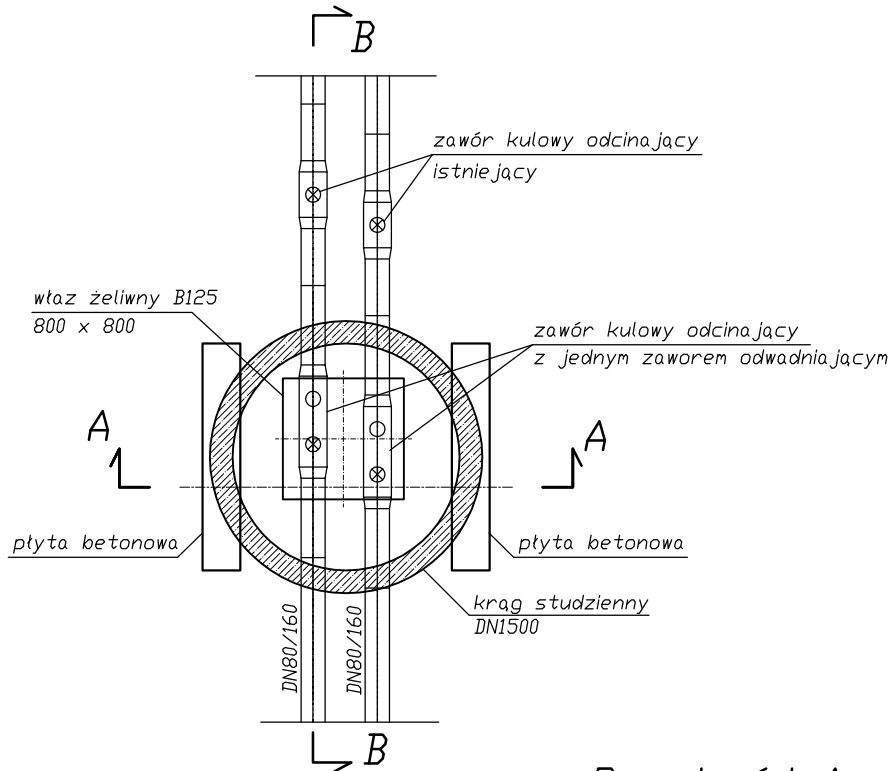
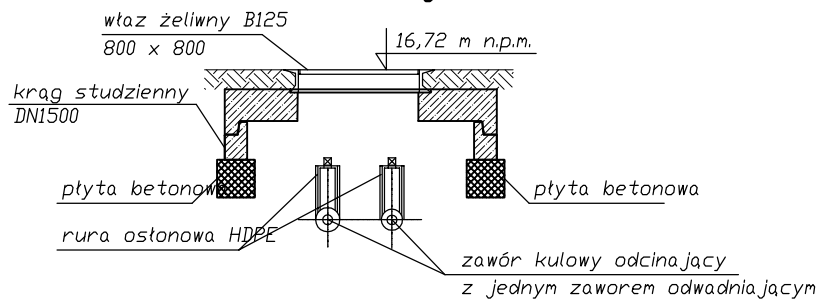


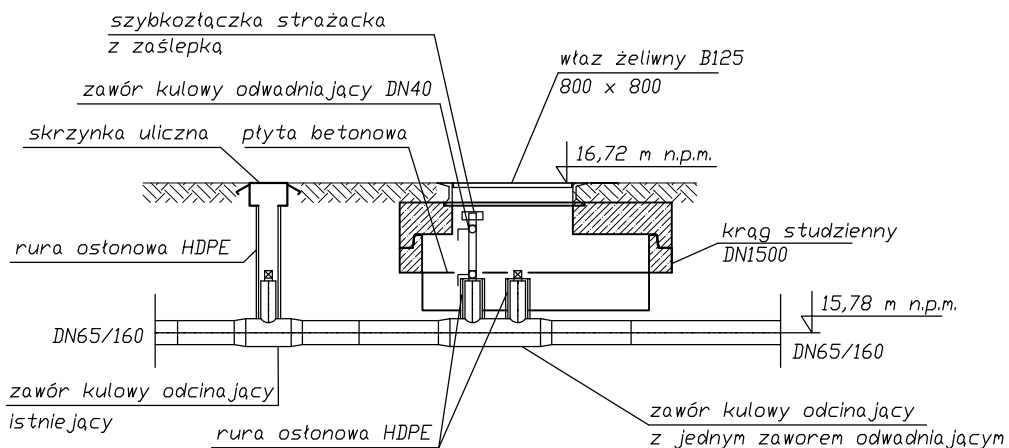
Schemat studni odwadniającej 1:50



Przekrój A - A



Przekrój B - B



INŻYNIER Biuro Realizacji Inwestycji ul. Jana Brzechwy 13, 83 - 110 Tczew tel. 0510 248 902 email: tomaszfederowicz@op.pl	INWESTOR: Tczewskie Towarzystwo Budownictwa Społecznego Sp. z o.o. 83 - 110 Tczew, ul. Kołtąja 9 ADRES INWESTYCJI: dz. nr 179/3,179/2, częściowo 175,33/7,220/8,186/3 ul. Gen. Bora Komorowskiego, Tczew	1:50	nr SC9	lipiec 2016
NAZWA: PRZYŁĄCZA CIEPLNE BUDYNEK MIESZKALNY WIELORODZINNY NR 1 i Nr 2 SCHEMAT STUDNI ODWADNIAJĄCEJ	Branża: SANITARNA Projektował: mgr inż. Joanna Zachciał upr. nr POM/0205/POOS/08 Sprawdził: mgr inż. Agnieszka Tomczyk upr. nr POM/0210/POOS/08			