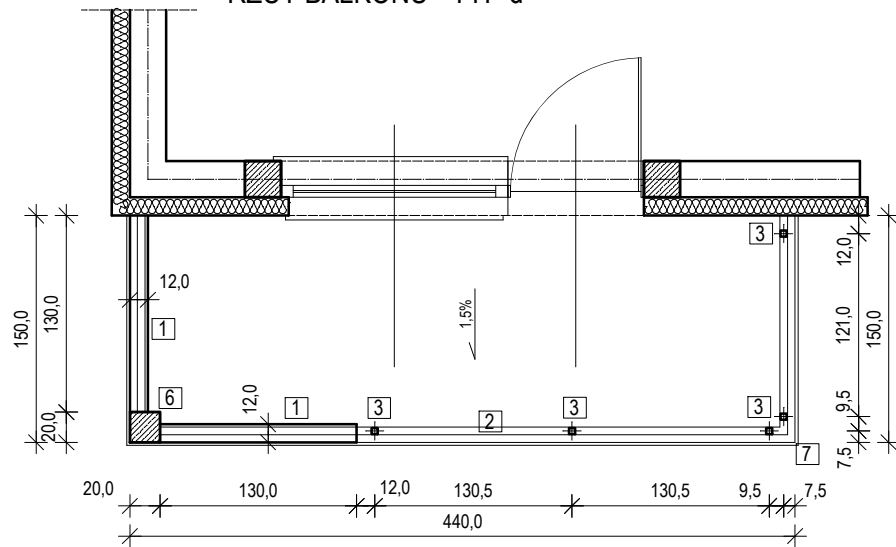
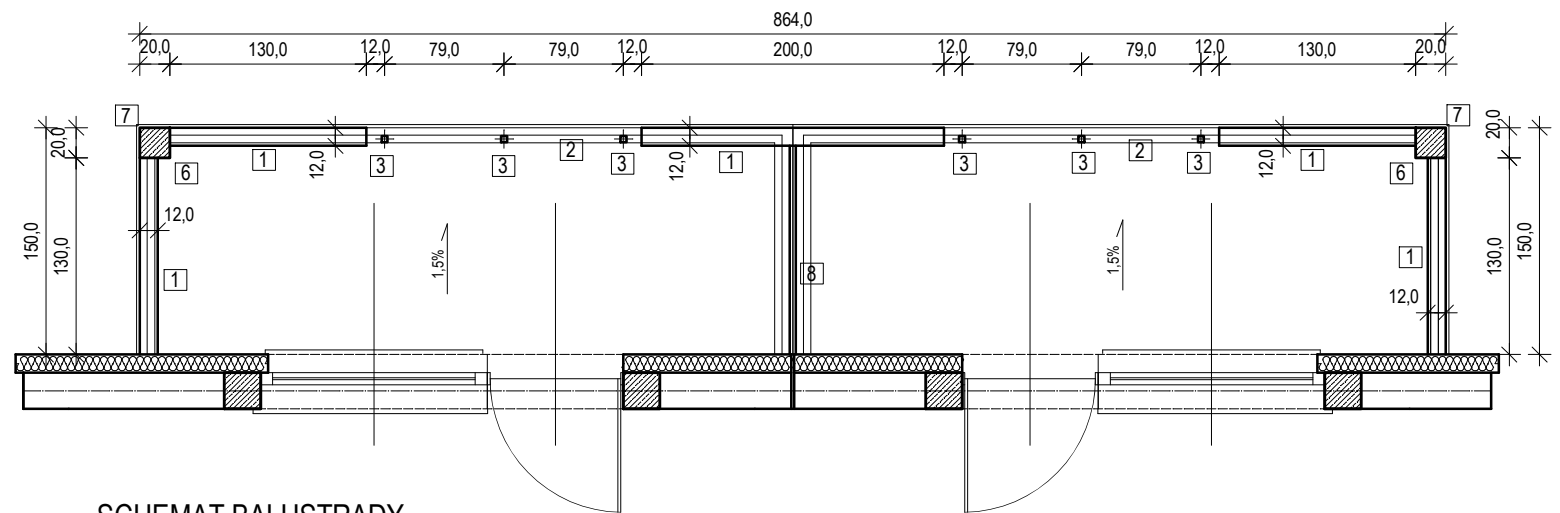


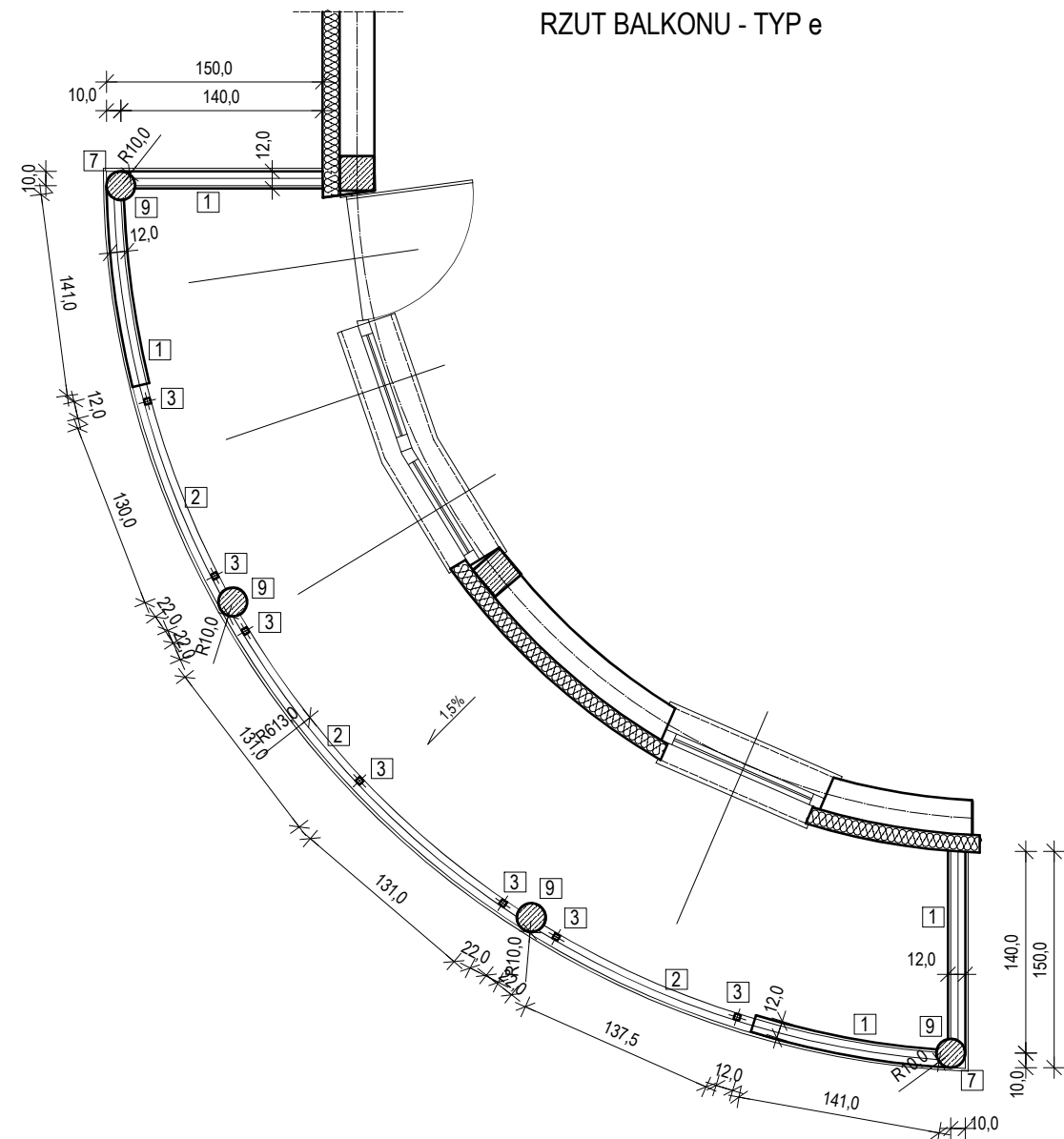
RZUT BALKONU - TYP d



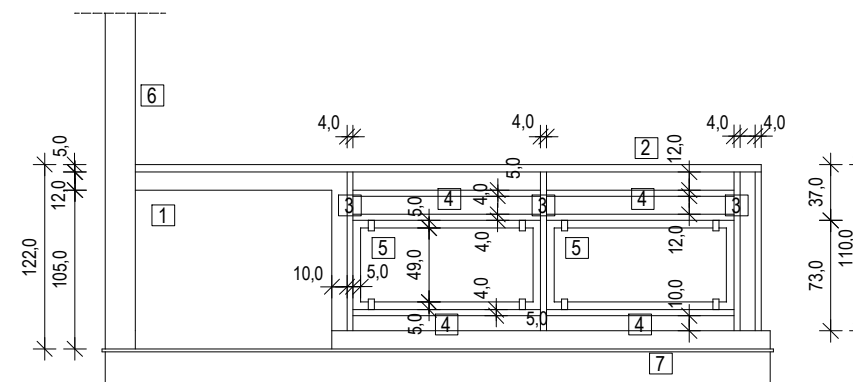
RZUT BALKONU - TYP c



RZUT BALKONU - TYP e



SCHEMAT BALUSTRADY



- 1 MUR - cegła silikatowa murowana, zbrojona w każdej warstwie, pręty poziome  $\varnothing$  6 mm, pręty pionowe  $\varnothing$  8 mm, zwierczone wieńcem, gr. 12,0 cm
- 2 PORĘCZ BALUSTRADY - rura o profilu  $\varnothing$  50 mm
- 3 SŁUPKI PIONOWE - rura o profilu kwadratowym 40/40 mm
- 4 SŁUPKI POZIOME - rura o profilu kwadratowym 40/40 mm
- 5 WYPEŁNIENIE - szkło bezpieczne - hartowane, klejone, przezroczyste, gr. 1,0 cm lub poliwęglan jednokom., gr. 1,20 cm
- 6 SŁUP - żelbetowy 20 x 20 cm
- 7 OKAPNIK - stal ocynkowana powlekana, kolor brązowy
- 8 ŚCIANA DZIAŁĄCA (na całej wysokości) - cegła silikatowa murowana, zbrojona w każdej warstwie, pręty poziome  $\varnothing$  6 mm, pręty pionowe  $\varnothing$  8 mm, zwierczone wieńcem, gr. 12,0 cm
- 9 SŁUP - żelbetowy  $\varnothing$  20 cm

Elementy balustrady wykonane z profili aluminiowych malowanych proszkowo, gr. 3 mm - kolor brązowy  
 Elementy poziome balustrady połączone z elementami pionowymi za pomocą spawów  
 Konstrukcję poręczy (mocowanie do ściany) kończy talerzyk  $\varnothing$  100 mm z balchy nierdzewnej, gr. 5 mm  
 Słupki pionowe mocowane od góry do płyty balkonowej, profile słupków zakończone blachą 100/100 mm  
 Wypełnienie ze szkła bezpiecznego połączone z elementami balustrady za pomocą uchwyty do szkła

<p><b>INŻYNIER</b>                  Biuro Realizacji Inwestycji</p> <p>ul. Jana Brzechwy 13, 83 - 110 Tczew                  tel. 0510 248 902                  email: tomaszfederowicz@op.pl</p>	INWESTOR: Tczewskie Towarzystwo Budownictwa Społecznego Sp. z o.o. 83 - 110 Tczew, ul. Kollątaja 9 ADRES INWESTYCJI: dz. nr 179/3, ul. Gen. Bora Komorowskiego, Tczew		1:50	nr A18	lipiec 2016
	BRANŻA: ARCHITEKTONICZNO - BUDOWLANA	Projektował: mgr inż. arch. Katarzyna Pomeńko upr. nr KPOKK IA 20/2005 Sprawdził: mgr inż. arch. Dobiesław Pruski upr. nr 4266/GD/89			
NAZWA: BUDYNEK MIESZKALNY WIELORODZINNY NR 1 BALUSTRADY BALKONÓW - KLATKA B					