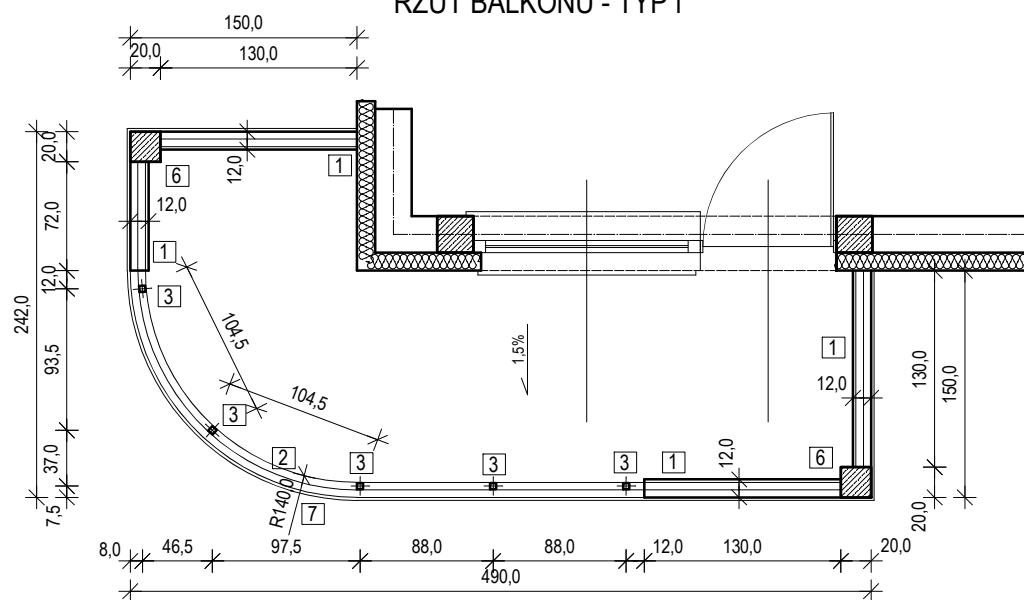
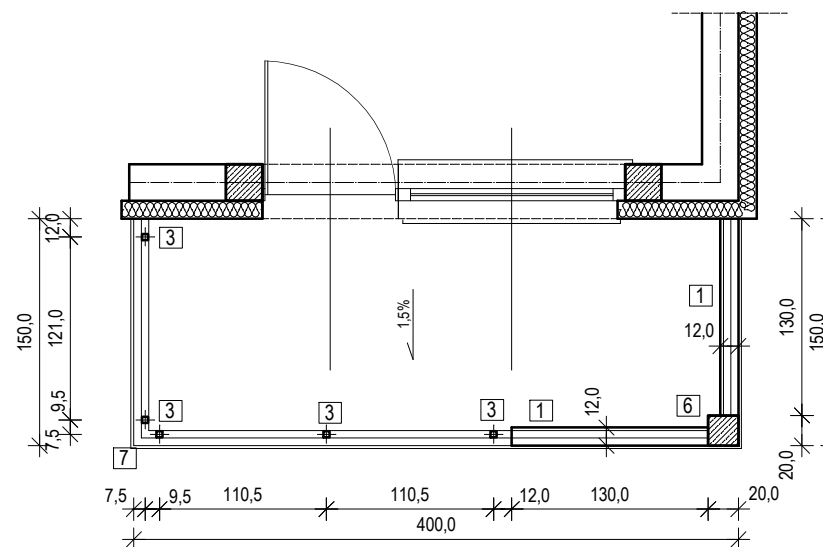


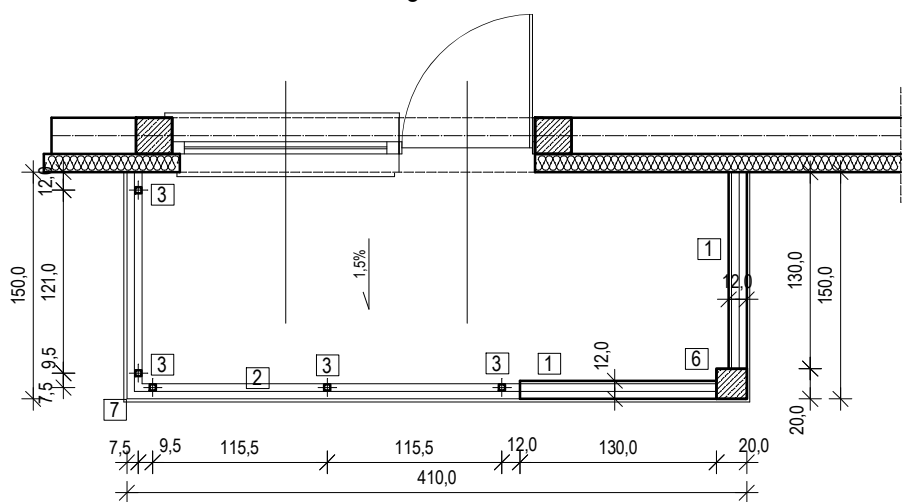
RZUT BALKONU - TYP f



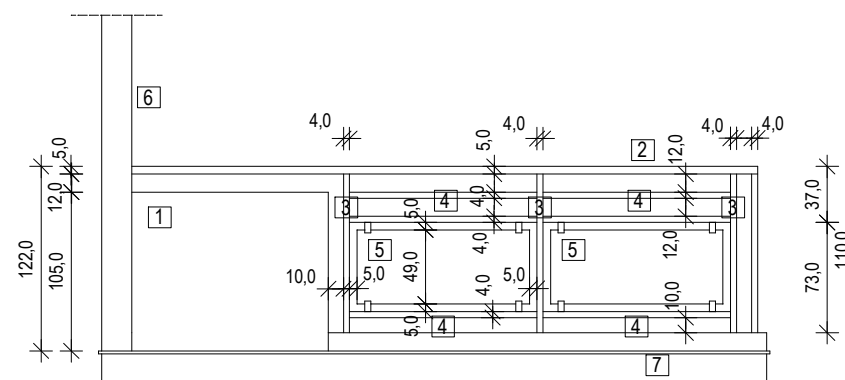
RZUT BALKONU - TYP h



RZUT BALKONU - TYP g



SCHEMAT BALUSTRADY



- 1 MUR - cegła silikatowa murowana, zbrojona w każdej warstwie, pręty poziome \varnothing 6 mm, pręty pionowe \varnothing 8 mm, zwierczone wieńcem, gr. 12,0 cm
- 2 PORECZ BALUSTRADY - rura o profilu \varnothing 50 mm
- 3 SŁUPKI PIONOWE - rura o profilu kwadratowym 40/40 mm
- 4 SŁUPKI POZIOME - rura o profilu kwadratowym 40/40 mm
- 5 WYPEŁNIENIE - szkło bezpieczne - hartowane, klejone, przezroczyste, gr. 1,0 cm lub poliwęglan jednokom., gr. 1,20 cm
- 6 SŁUP - żelbetowy 20 x 20 cm
- 7 OKAPNIK - stal ocynkowana powlekana, kolor brązowy
- 8 ŚCIANA DZIELĄCA (na całej wysokości) - cegła silikatowa murowana, zbrojona w każdej warstwie, pręty poziome \varnothing 6 mm, pręty pionowe \varnothing 8 mm, zwierczone wieńcem, gr. 12,0 cm
- 9 SŁUP - żelbetowy \varnothing 20 cm

Elementy balustrady wykonane z profili aluminiowych malowanych proszkowo, gr. 3 mm - kolor brązowy
 Elementy poziome balustrady połączone z elementami pionowymi za pomocą spawów
 Konstrukcję poręczy (mocowanie do ściany) kończy talerzyk \varnothing 100 mm z balchy nierdzewnej, gr. 5 mm
 Słupki pionowe mocowane od góry do płyty balkonowej, profile słupków zakończone blachą 100/100 mm
 Wypełnienie ze szkła bezpiecznego połączone z elementami balustrady za pomocą uchwytów do szkła

INŻYNIER Biuro Realizacji Inwestycji		INWESTOR: Tczewskie Towarzystwo Budownictwa Społecznego Sp. z o.o. 83 - 110 Tczew, ul. Kollątaja 9 ADRES INWESTYCJI: dz. nr 179/3, ul. Gen. Bora Komorowskiego, Tczew		
ul. Jana Brzechwy 13, 83 - 110 Tczew tel. 0510 248 902 email: tomaszfederowicz@op.pl	BRANŻA: ARCHITEKTONICZNO - BUDOWLANA	1:50	nr A19	lipiec 2016
NAZWA: BUDYNEK MIESZKALNY WIELORODZINNY NR 1 BALUSTRADY BALKONÓW - KLATKA C	Projektował: mgr inż. arch. Katarzyna Pomećko upr. nr KPOKK IA 20/2005 Sprawdził: mgr inż. arch. Dobiesław Pruski upr. nr 4266/GD/89			