

INZYNIER Biuro Realizacji Inwestycji ul. Jana Brzechwy 13, 83 - 110 Tczew tel. 0510 248 902 email: tomaszederowicz@op.pl		NAZWA: BUDYNEK MIESZKALNY WIELORODZINNY NR 11 NR 2 PROJEKT ZAGOSPODAROWANIA TERENU PLANSZA ZBIORCZA	
INWESTOR: Tczewskie Towarzystwo Budownictwa Społecznego Sp. z o.o. 83 - 110 Tczew, ul. Kołtāja 9 ADRES INWESTYCJI: dz. nr 179/3, 179/2 i części 175, 33/7, 22/8, 186/3, obręb 04, ul. Gen. Bora Komarowskiego, Tczew		BRANŻA: PLANSZA ZBIORCZA 1:500 nr Z1 ZB liscie 2016	
Projektował: mgr inż. arch. Katarzyna Pomecko upr. nr KPOK I A 20/2005 mgr inż. Jerzy Krańnik upr. nr POM/081/PWOK/05 mgr inż. Joanna Zachtel upr. nr POM/0205/PWOK/08 mgr inż. Witold Malafajski upr. nr 2454/Gd/86, 2652/Gd/86 inż. Mirosław Nimbeg upr. nr 220/Gd/2002 mgr. inż. Tomasz Komar, upr. nr POM/0240/PWOD/08		Sprawdzał: mgr inż. arch. Dobiesław Pruski upr. nr 4266/Gd/89 mgr inż. Ryszard Kosciński upr. nr GT-III-630/161/15 mgr inż. Agnieszka Tomczyk upr. nr POM/0210/PWOK/08 mgr inż. Zbigniew Partyka upr. nr POM/1601/PWOK/05 mgr inż. Edward Rykowski upr. nr 416/GD/53 mgr. inż. Sławomir Rykowski upr. nr POM/057/PWOD/07	

Uzgodniono pod względem wymagań higienicznych i zdrowotnych bez zastrzeżeń - z zastrzeżeniami!

inż. Władysław Szymanski

przeznaczona do sanitarno-higienicznych upr. nr 133-BP i O/86

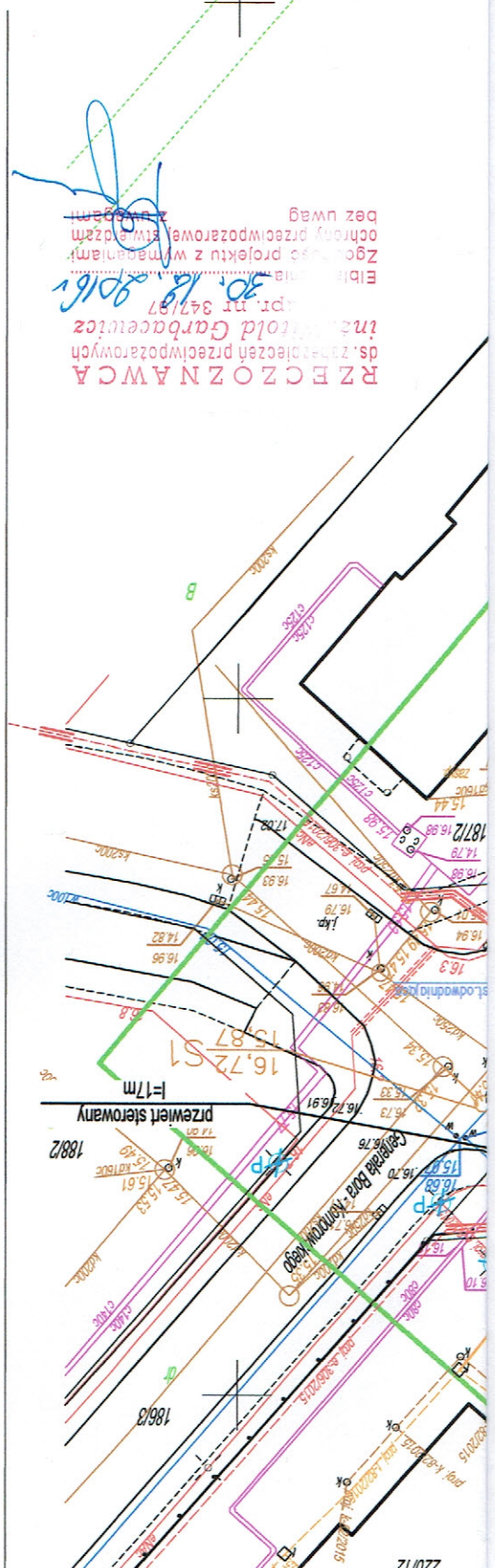
zakresie - sanitarno-higienicznych ugr. nr 133-BP i O/86

Logor + do bez szkodliwych zdrowia

83-110 Tczew, ul. Kołtāja 9

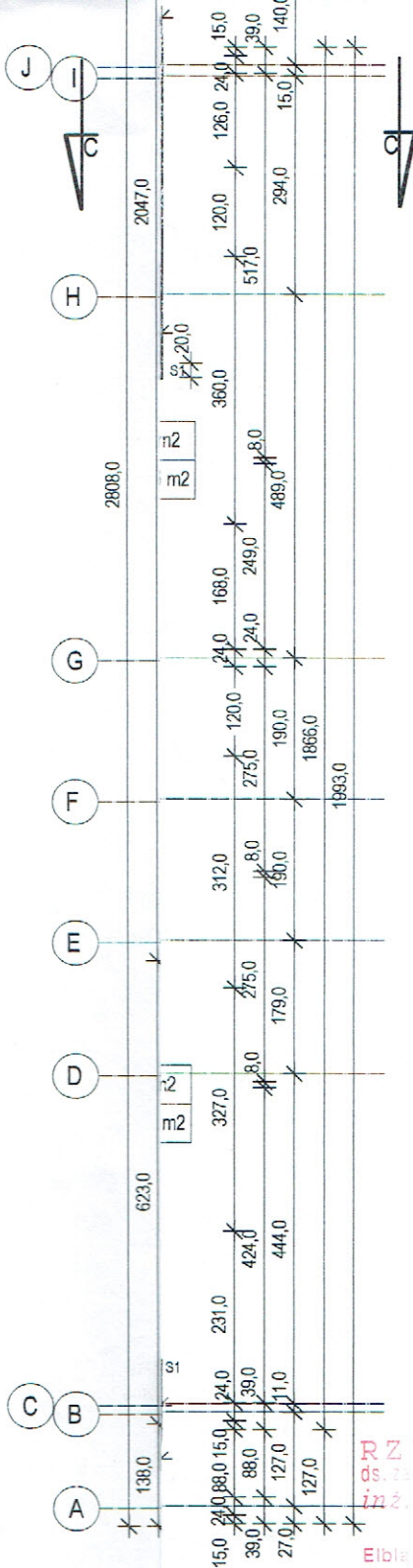
L.p. uzg. 135/136

podpis i pieczęć inżyniera



- UZNAJENIA:**
- wodociąg PE 063
 - kanalizacja deszczowa 200 Ø PVC
 - sić cieplna 2x65/140 0,2%
 - linia kablowa nN 0,4kV - oświetlenie - YAKXS 4x25
 - linia kablowa nN 0,4kV - oświetlenie - YAKXS 4x25
 - PROJ. OSŁONA OTACZAJĄCA
 - typ: DVK 110 - przy zbieżeniach i kolizjach z innymi sieciami i obiektami
 - SRS 110 - poj. jezdniom
 - LATARNIA OŚWIETLENIA DRÓGOWEGO: Indeks P - słup z podziałem sieci
 - fundament: F150
 - słup stalowy ocynkowany wys.=8m
 - wysięgnik: długość 1,5 m, kąć unięstania 15°
 - oprawa: korpus aluminiowy, klosz szklany
 - zróżnicowanie wysokościowe SON-T PIA Plus 70W
 - LATARNIA OŚWIETLENIA PARKOWEGO: Indeks P - słup z podziałem sieci
 - fundament: F60
 - słup stalowy ocynkowany okrągły wys.=4m
 - oprawa typu KULA
 - zróżnicowanie wysokościowe SON-T PIA Plus 70W (sodowe wysokopiętne)
 - LATARNIA OŚWIETLENIA PARKOWEGO: Indeks P - słup z podziałem sieci
 - ISTN. LATARNIA OŚWIETLENIA: Indeks P - słup z podziałem sieci
 - na słupie elektroenergetycznym
 - POMIESZCZENIE TECHNICZNE W BUDYNKU
 - Uziom taśmowo szplikowy
 - Ruż ≤ 10Ω
 - studnia kablowa SKO-1
 - kanalizacja kablowa jednoosobowa Ø110mm, rura PVC 110mm/3,6mm
 - pod jezdniom - rura RHDPE 110mm/6,3mm
 - PROJONOWANA LOKALIZACJA
 - ZŁĄCZA KABLOWO-POMIAROWEGO
 - odrębne opracowanie Energa Operator S.A.
- UWAGA:
 Przy kolizji kanalizacji deszczowej na podjazdach należy wykonać kratki pomostowe w celu dostępu do studni.

RZECZONAWCA
 ds. zaopieczn przeciwoszarowych
 inż. Artur Garbaczewicz
 pr. nr 347/97
 30.12.2016
 Zgodnie z projektem z wyłączeniem
 ochrony przeciwoszarowej, stw. 0,2m
 bez uwag



RZECZOZNAWCA
 ds. zabezpieczeń przeciwpożarowych
 inż. Witold Garbacewicz
 upr. nr 347/97
 Ełbla, ul. ...
 Zgodnie projektu z wymaganiami
 ochrony przeciwpożarowej stwierdzam
 bez uwag

30.12.2016

Uzgodniono pod względem
 wymagań higienicznych i zdrowotnych
 bez zastrzeżeń - z zastrzeżeniami

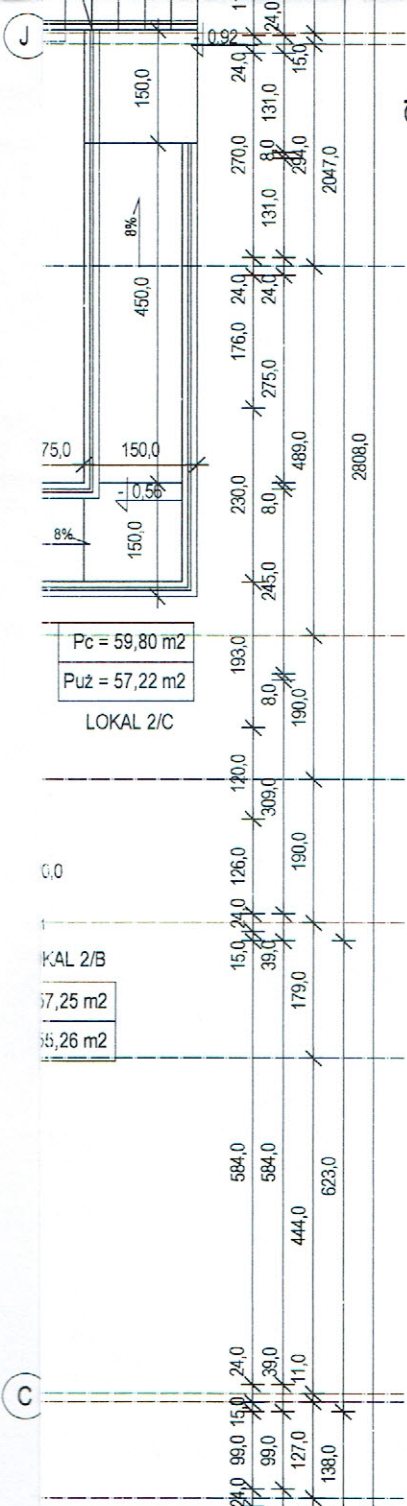
.....
 inż. Władysław Szymański
 Rzeczoznawca ds. sanitarno-higienicznych
 upr. nr 1133-BP/0/96
 w zakresie budownictwa przemysłowego
 i ogólnego bez służby zdrowia
 86-110 Tczew, Akcyjowa 10 C/5, tel. 533 20 50

Data: 29.12.2016
 L.p. uzg. 139/16
 podpis i pieczęć imienna

UWAGI:

1. Rzut fundamentów oraz szczegółów konstrukcyjnych wg projektu konstrukcyjnego
 2. Rozwiązania materiałowe wg zestawienia przegród budowlanych
 3. Wybrać grunt pod całym budynkiem do głębokości ław fundamentowych i wypełnić zasypką z piasku
 4. Wymiary stolarki drzwiowej wewnętrznej - w świetle ościeżnicy, stolarki okiennej zewnętrznej - w świetle ościeży. Wymiary dostosować na budowie po wyborze producenta stolarki
 5. Wyłaz dachowy wym. w świetle 90 x 90 cm, wejście na dach - schody drewniane składane systemowe spełniające wymagania WT o odporności ppóz.
 6. Przewody wentylacji grawitacyjnej zakończyć wywietrznikami wentylacyjnymi
 7. Piony instalacji sanitarnych zakończyć kominami odpowietrzającymi
 8. Kominy przechodzące przez strefę nie ogrzewaną należy izolować termicznie np. warstwą wełny mineralnej, gr. 5 cm
 9. Klatki schodowe wentylowane, kratki wentylacji grawitacyjnej w suficie.
 10. Rodzaj posadzki w mieszkaniach proponowany, wykończenie indywidualne przez Klienta w zależności od przeznaczenia pomieszczenia
 11. Wszystkie podane wymiary każdorazowo sprawdzać na budowie.
- W razie rozbieżności skontaktować się z projektantami

INŻYNIER Biuro Realizacji Inwestycji ul. Jena Brzechwy 13, 83 - 110 Tczew tel. 0510 248 902 email: tomaszfederowicz@op.pl	INWESTOR: Tczewskie Towarzystwo Budownictwa Społecznego Sp. z o.o. 83 - 110 Tczew, ul. Kolałtąja 9 ADRES INWESTYCJI: dz. nr 179/3, ul. Gen. Bora Komorowskiego, Tczew			
	BRANŻA: ARCHYTEKTONICZNO - BUDOWLANA	1:100	nr A1	lipiec 2016
NAZWA: BUDYNEK MIESZKALNY WIELORODZINNY NR 1 RZUT PARTERU	Projektował: mgr inż. arch. Katarzyna Pomecko upr. nr KPOKK IA 20/2005 Sprawdził: mgr inż. arch. Dobiesław Pruski upr. nr 4266/GD/89			



Pc = 59,80 m²
 Puż = 57,22 m²
 LOKAL 2/C

LOKAL 2/B
 7,25 m²
 35,26 m²

RZECZOWNICWA
 ds. zabezpieczeń przeciwpożarowych
 inż. Witold Garbacewicz
 upr. nr 347/97
 30.12.2016
 Zgodnie z projektem z wymaganiami
 bez uwag

Uzgodniono pod względem wymagań higienicznych i zdrowotnych bez zastrzeżeń - z zastrzeżeniami

inż. Władysław Szumański
 Rzeczoznawca ds. sanitarno-higienicznych
 upr. nr 133/BP i O/98
 w zakresie budownictwa przemysłowego
 i ogólnego bez służby zdrowia
 83-110 Tczew, Akcyjowa 9, tel. 51 73 22 22

Data: 29.12.2016
 L.p. uzg. 139/16
 podpis i pieczęć inżynierska

UWAGI:

1. Rzut fundamentów oraz szczegółów konstrukcyjnych wg projektu konstrukcyjnego
 2. Rozwiązania materiałowe wg zestawienia przegród budowlanych
 3. Wybrać grunt pod całym budynkiem do głębokości ław fundamentowych i wypełnić zasypką z piasku
 4. Wymiary stolarki drzwiowej wewnętrznej - w świetle ościeżnicy, stolarki okiennej zewnętrznej - w świetle ościeżnicy. Wymiary dostosować na budowie po wyborze producenta stolarki
 5. Wyłaz dachowy wym. w świetle 90 x 90 cm, wejście na dach - schody drewniane składane systemowe spełniające wymagania WT o odporności ppoż.
 6. Przewody wentylacji grawitacyjnej zakończyć wmiernikami wentylacyjnymi
 7. Piony instalacji sanitarnych zakończyć kominami odpowietrzającymi
 8. Kominy przechodzące przez strefę nie ogrzewaną należy izolować termicznie np. warstwą wełny mineralnej, gr. 5 cm
 9. Klatki schodowe wentylowane, kratki wentylacji grawitacyjnej w suficie.
 10. Rodzaj posadźki w mieszkaniach proponowany, wykończenie indywidualne przez Klienta w zależności od przeznaczenia pomieszczenia
 11. Wszystkie podane wymiary każdorazowo sprawdzić na budowie.
- W razie rozbieżności skontaktować się z projektantami

INŻYNIER Biuro Realizacji Inwestycji		INWESTOR: Tczewskie Towarzystwo Budownictwa Społecznego Sp. z o.o. 83 - 110 Tczew, ul. Kołtątaja 9 ADRES INWESTYCJI: dz. nr 179/3, ul. Gen. Bora Komorowskiego, Tczew		
ul. Jena Brzechwy 13, 83 - 110 Tczew tel. 0510 248 902 email: tomaszfederowicz@op.pl	BRANŻA: ARCHITEKTONICZNO - BUDOWLANA	1:100	nr A1	lipiec 2016
NAZWA: BUDYNEK MIESZKALNY WIELORODZINNY NR 2 RZUT PARTERU	Projektował: mgr inż. arch. Katarzyna Pomecko upr. nr KPOKK IA 20/2005 Sprawdził: mgr inż. arch. Dobiesław Pruski upr. nr 4266/GD/89			