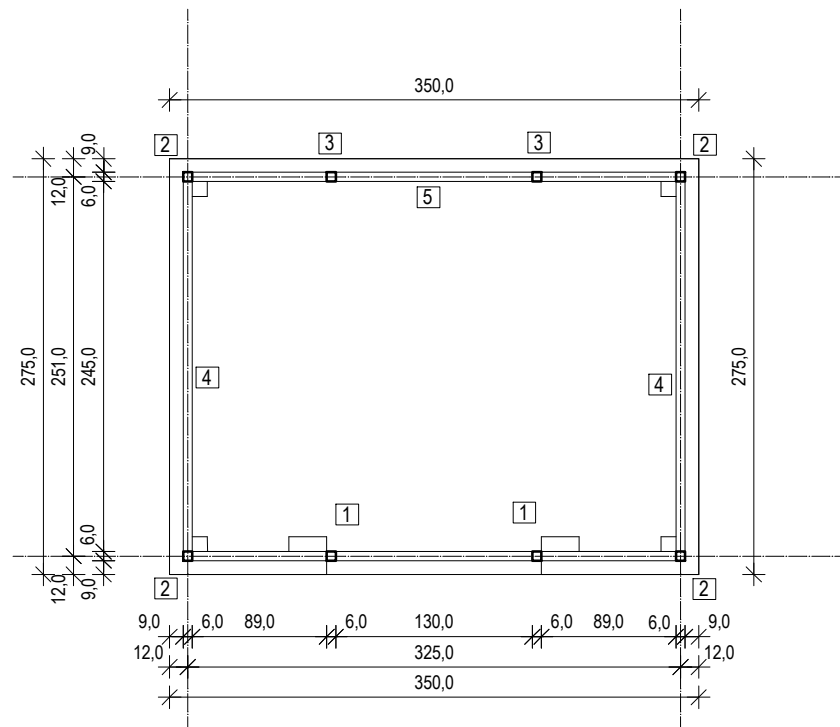


PRZEKRÓJ II - II



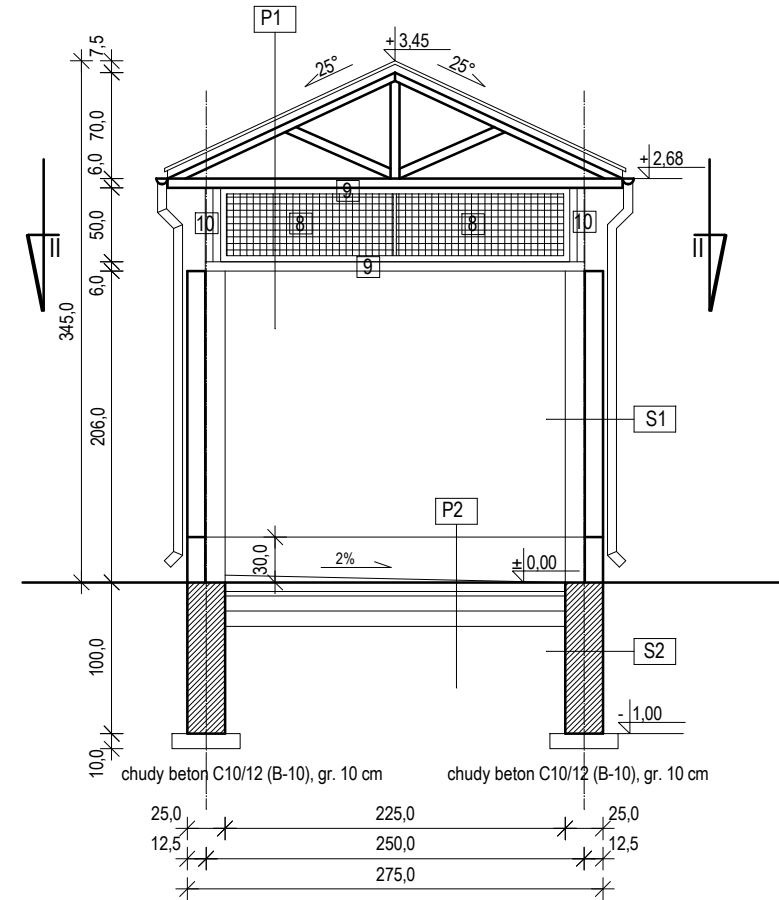
<b>P1</b>	
DACH	
	blachodówka (kolor brązowy)
5,0	łaty drewniane, 50 x 50 mm (8 sztuk) (przykręcone do więzara śrubami stalowymi)
6,0	wiązary stalowe spawane, profile zamknięte kwadratowe 60 x 60 mm

<b>P2</b>	
PODŁOGA	
6,0	kostka brukowa
3,0	podsyпка cem. - piaskowa 1:4
	kruszywo łamane (fr. 0,0 - 63,0 mm)
10,0	stabilizowane mechanicznie
	warstwa odsączająca
10,0	z piasku średniczaimistego
	grunt rodzimy

<b>S1</b>	
ŚCIANA ZEWN. POWYŻEJ GRUNTU	
	cegła klinkierowa na
12,0	zaprawie cementowej

<b>S2</b>	
ŚCIANA PONIŻEJ GRUNTU	
25,0	błoczki betonowe
	impregnat asfaltowy
	izolacja w poziome - 1 x papa termozgrzewalna

PRZEKRÓJ I - I



- 1 ŚLUPKI - rura o profilu kwadratowym 60/60/4 mm, l=2,56 m (2 sztuki)
  - 2 ŚLUPKI - rura o profilu kwadratowym 60/60/4 mm, l=0,50 m (4 sztuki)
  - 3 ŚLUPKI - rura o profilu kwadratowym 60/60/4 mm, l= 0,44 m (2 sztuki)
  - 4 PODWALINA - rura o profilu kwadratowym 60/60/4 mm, l=2,45 m (2 sztuki)
  - 5 PODWALINA - rura o profilu kwadratowym 50/50/4 mm, l= 3,50 m (4 sztuki)
- W miejscu łączenia podwaliny (słupy) - blacha 200/200/6 mm (6 sztuk), mocowana do ściany przy pomocy śrub M12 ze stalowym kołkiem rozporowym (12 sztuk). Podwalina przyspawana do blachy - spawy pachwinowe.
- 8 WYPELENIE PROFIŁI - siatka stalowa Ø 5, oczko 50 x 50 mm - 7,55 m<sup>2</sup>
  - 9 PROFILE (wypełnione siatką) 40/40/3 mm, l=39,0 m
  - 10 PŁASKOWNIK MOCUJĄCY - 30/6 mm (32 sztuki)
- Płaskowniki (umiejscowione po dwa) mocują profile wypełnione siatką ze słupami.  
Przy drzwiach zawiasy stalowe (6 sztuk) i zamek z zapadką.

<b>INŻYNIER</b>		INWESTOR: Tczewskie Towarzystwo Budownictwa Społecznego Sp. z o.o. 83 - 110 Tczew, ul. Kollątaja 9			
Biuro Realizacji Inwestycji		ADRES INWESTYCJI: dz. nr 179/3, ul. Gen. Bora Komorowskiego, Tczew			
ul. Jana Brzechwy 13, 83 - 110 Tczew tel. 0510 248 902 email: tomaszfederowicz@op.pl	BRANŻA: ARCHITEKTONICZNO - BUDOWLANA	1:100	nr A2	lipiec 2016	
NAZWA: BUDYNEK MIESZKALNY WIELORODZINNY NR 1 i 2 PROJEKT WIATY ŚMIETNIKOWEJ - PRZEKROJE	Projektował: mgr inż. arch. Katarzyna Pomećko upr. nr KPOKK IA 20/2005 Sprawdził: mgr inż. arch. Dobiesław Pruski upr. nr 4266/GD/89				