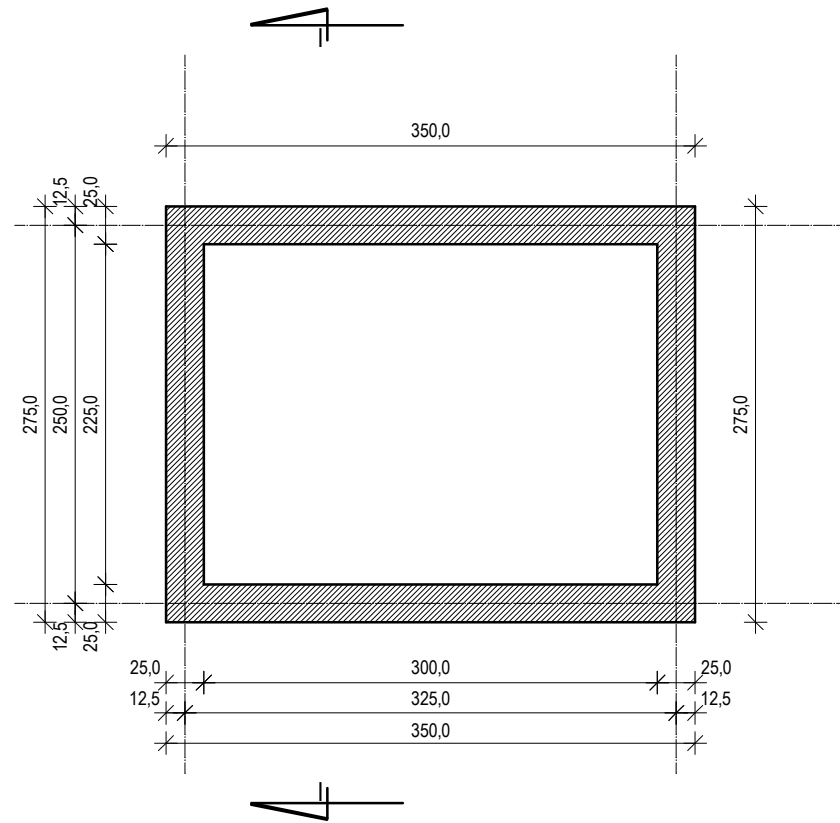
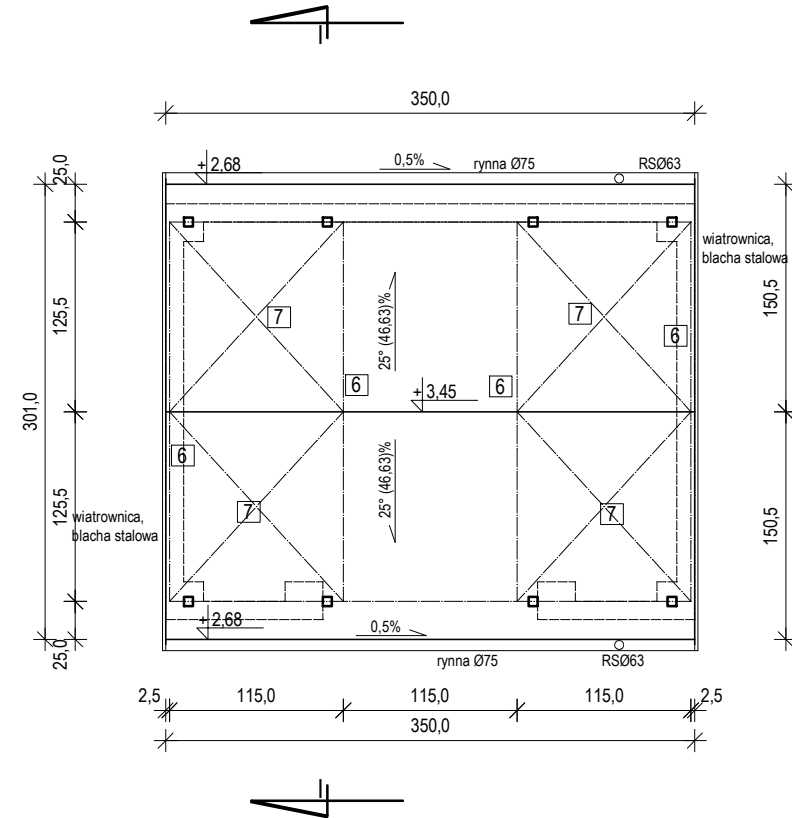


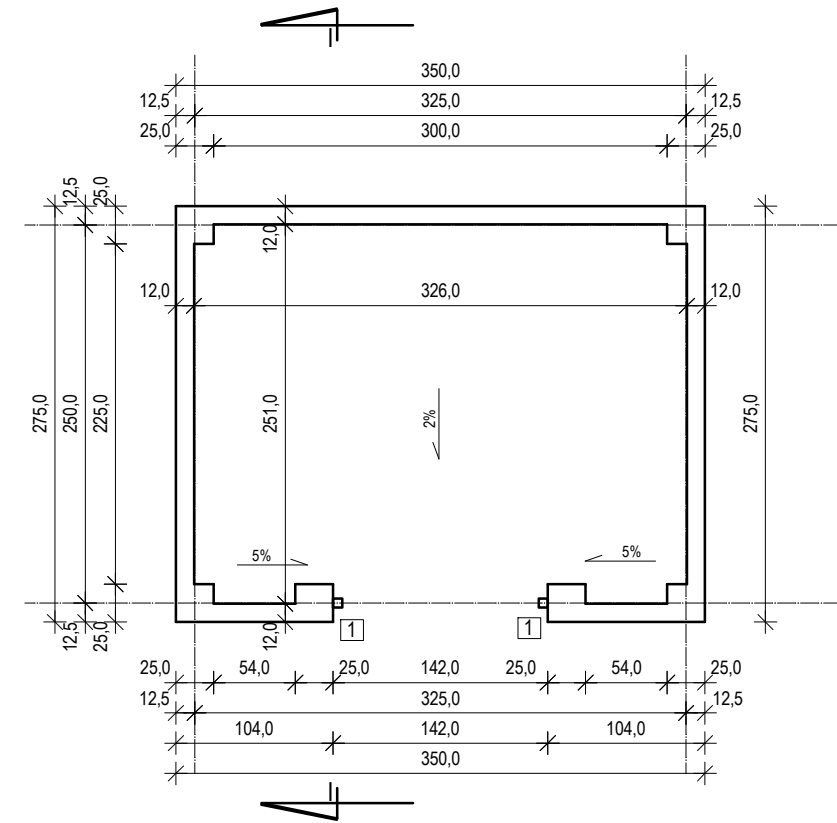
RZUT FUNDAMENTÓW



RZUT DACHU (WIĘŻBY)



RZUT PRZYZIEMIA



- 1 SŁUPKI - rura o profilu kwadratowym 60/60/4 mm, l= 2,56 m (2 sztuki)
- 6 WIĄZARY DACHOWE - stalowe, spawane o profilu kwadratowym 60/60/4 mm, l=8,50 m (4 sztuki)
- 7 PRĘTY- rury o profilu Ø 12 mm, l=1,70 m (8 sztuk)

INŻYNIER Biuro Realizacji Inwestycji		INWESTOR: Tczewskie Towarzystwo Budownictwa Społecznego Sp. z o.o. 83 - 110 Tczew, ul. Kollątaja 9 ADRES INWESTYCJI: dz. nr 179/3, ul. Gen. Bora Komorowskiego, Tczew		
ul. Jana Brzechwy 13, 83 - 110 Tczew tel. 0510 248 902 email: tomaszfederowicz@op.pl	BRANŻA: ARCHITEKTONICZNO - BUDOWLANA	1:100	nr A1	lipiec 2016
NAZWA: BUDYNEK MIESZKALNY WIELORODZINNY NR 1 i 2 PROJEKT WIATY ŚMIETNIKOWEJ - RZUTY	Projektował: mgr inż. arch. Katarzyna Pomecko upr. nr KPOKK IA 20/2005 Sprawdził: mgr inż. arch. Dobiesław Pruski upr. nr 4266/GD/89			