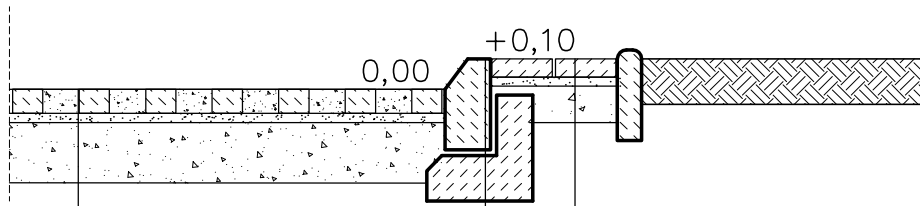


miejsce postojowe

opaska betonowa



krawężnik betonowy 100x30x15cm
 podsypka piaskowo-cem4:1
 ława betonowa z oporem B-15

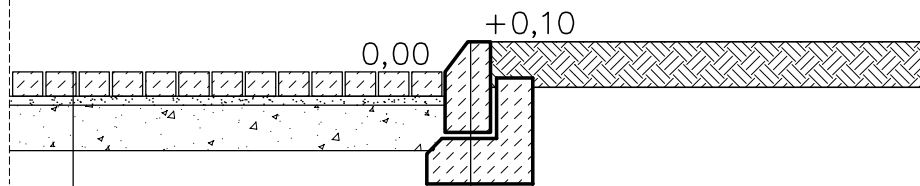
6cm kostka betonowa Polbruk
 3cm podsypka piaskowo-cem.
 10cm podbudowa-kruszywo łamane

płyty typu SB-Eko Ażur
 wypełnione humusem
 i obsiane trawą (40%)

podsypka piaskowa gr. 3 cm
 pospółka gr. 20 cm
 piasek gr. 20 cm

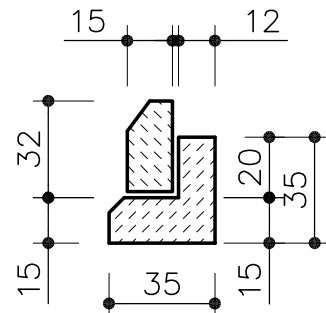
droga manewrowa

trawnik



krawężnik granitowy 100x30x15cm
 podsypka piaskowo-cem4:1
 ława betonowa z oporem B-15

8cm kostka betonowa Polbruk
 3cm podsypka piaskowo-cem.
 20cm podbudowa-kruszywo łamane
 stabilizowane mechanicznie
 10cm warstwa odsączająca
 zagęszczona mechanicznie



CENTRUM

Zespół Projektowy "CENTRUM" o/Pruszcz Gdański, ul.Księdza Walęga 1/2c, 83-000 Pruszcz Gdański, tel./fax (0-58) 6835972

Investor: GMINA MIEJSKA TCZEW
 ul. Pl. Piłsudskiego 1
 83-110 Tczew

Nazwa rysunku:

SZCZEGÓŁY KONSTRUKCYJNE

Obiekt: PROJEKT DROGOWY
 ZESPÓŁ ZABUDOWY MIESZKANIOWEJ
 WIELORODZINNEJ

ARCHITEKTURA

Projektował:

inż. Wiesław Wesolek

89/73

Faza opracowania:
PROJEKT WYKONAWCZY

Lokalizacja: Tczew
 dz.nr 6 obr.7

Data:

sierpień' 2008

Skala:

1:25

Nr rys.:

5