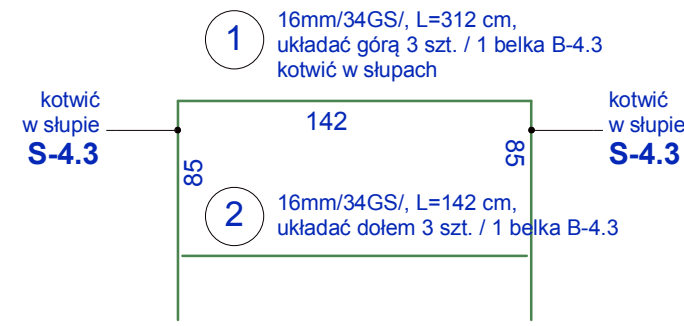
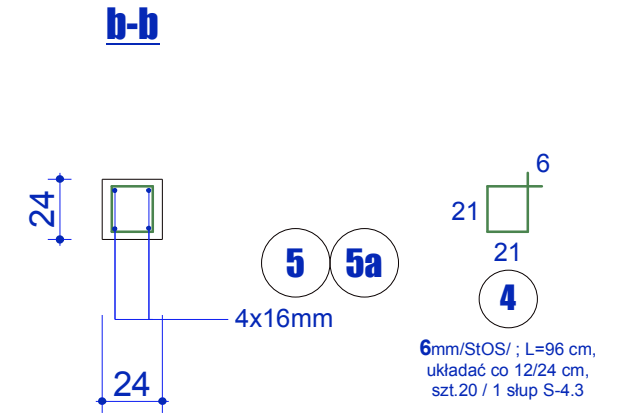
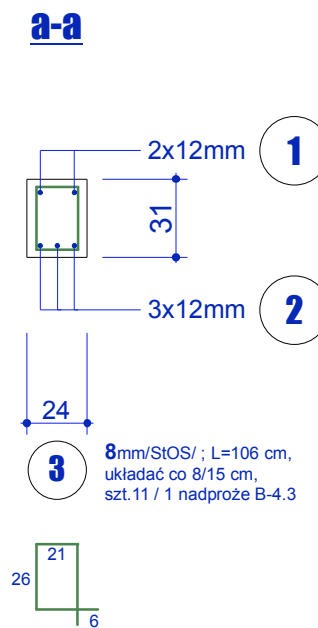
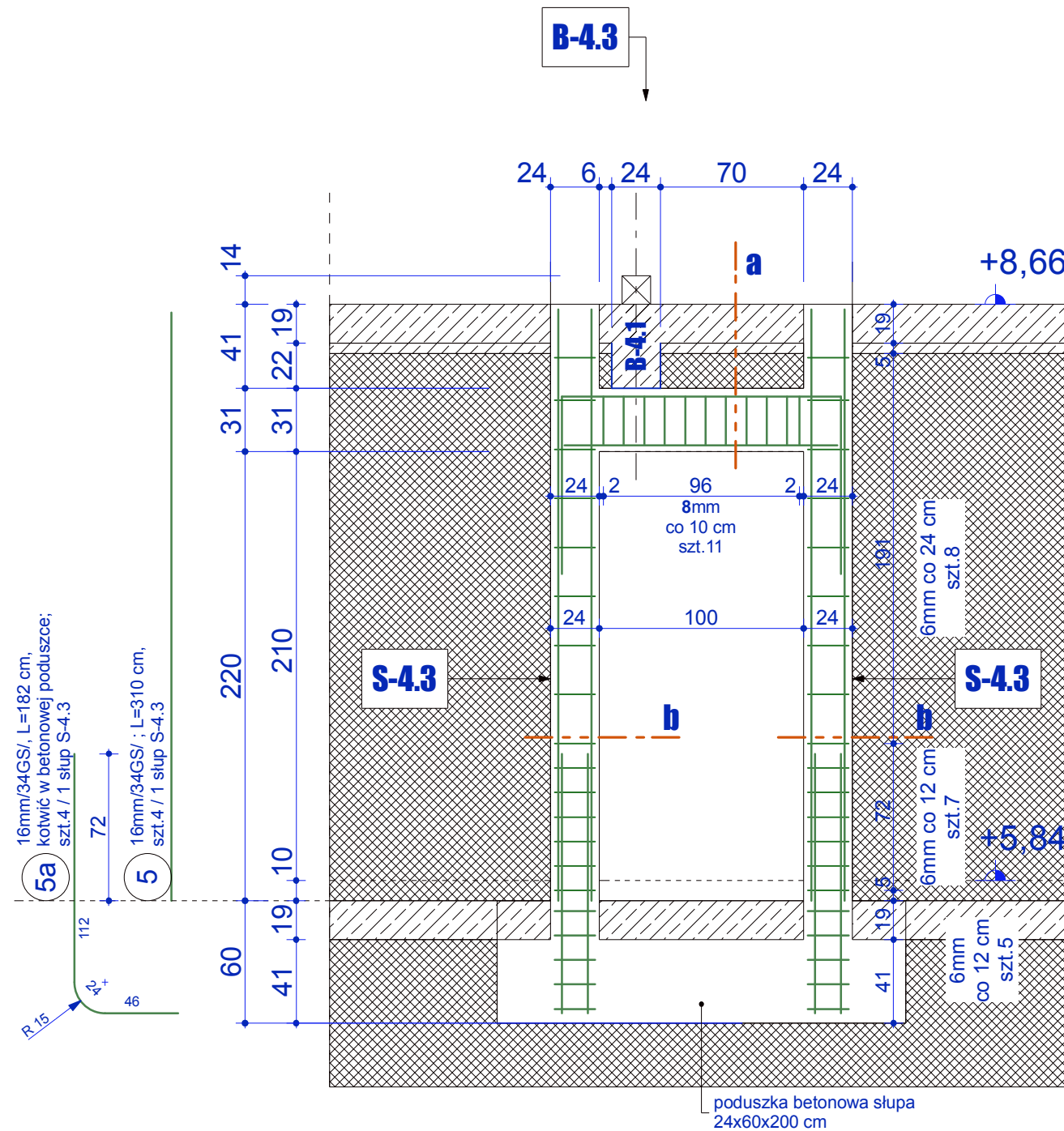



Konstrukcja ramy żelbetowej w osi "E".

Beton B 25 MPa
 Stal St0S, 34GS
 Drewno C27 MPa
 Impregnacja FOBOS M2



		Budynek mieszkalny wielorodzinny z usługami w Tczewie przy ul. Sambora 5 na działce nr 757 (obręb 8)	
Branża: Konstrukcja	Adres budowy: 83-110 Tczew, ul. Sambora 5 jedn. ewid. Tczew G., dz. nr 757 (obręb 8)	Inwestor: TTBS Spółka z o.o., 83-110 Tczew, ul. Kołtątaja 9	
Rama żelbetowa w osi "E" rygiel B-4.3 słup S-4.3			Skala 1 : 25
Autor : mgr inż. Wojciech Richert upr.bud.5276/GD/92 mgr inż. Stanisław Konracki upr.bud.1167/GD/73			Podpis :
Sprawdzający : mgr inż. Henryk Baniecki upr.bud.46/GD/75			Podpis :
Jedn.projektowa : PRACOWNIA PROJEKTOWA "RICHERT" Projektowanie i Nadzory Budowlane 83-110 Tczew, ul. Broniewskiego 5, tel.kom.0602-192-464 e-mail : richert.projekty@gmail.com			Rys.K-22
			Faza : projekt wykonawczy
			Data : wrzesień 2017