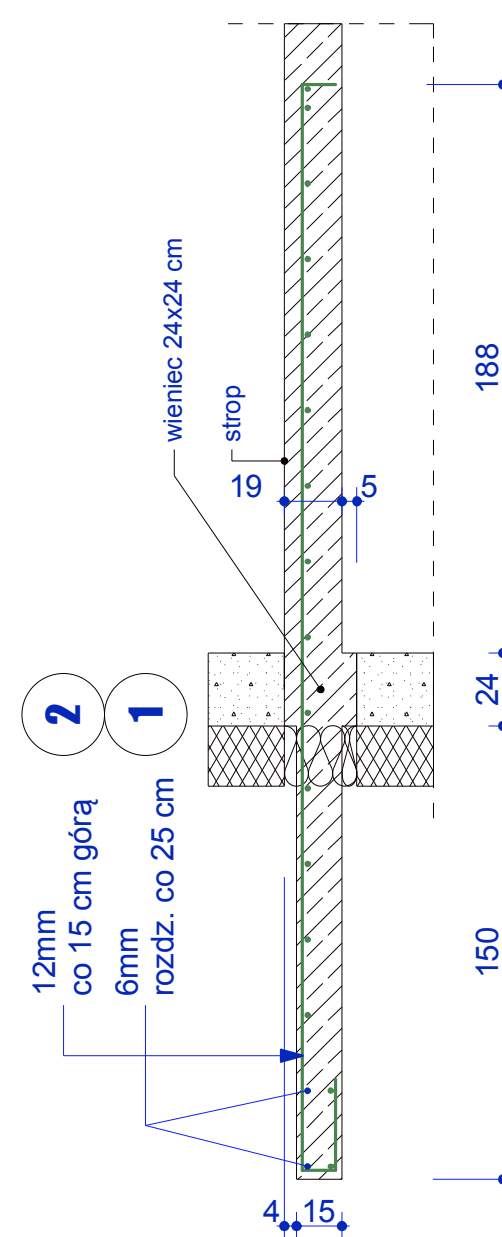
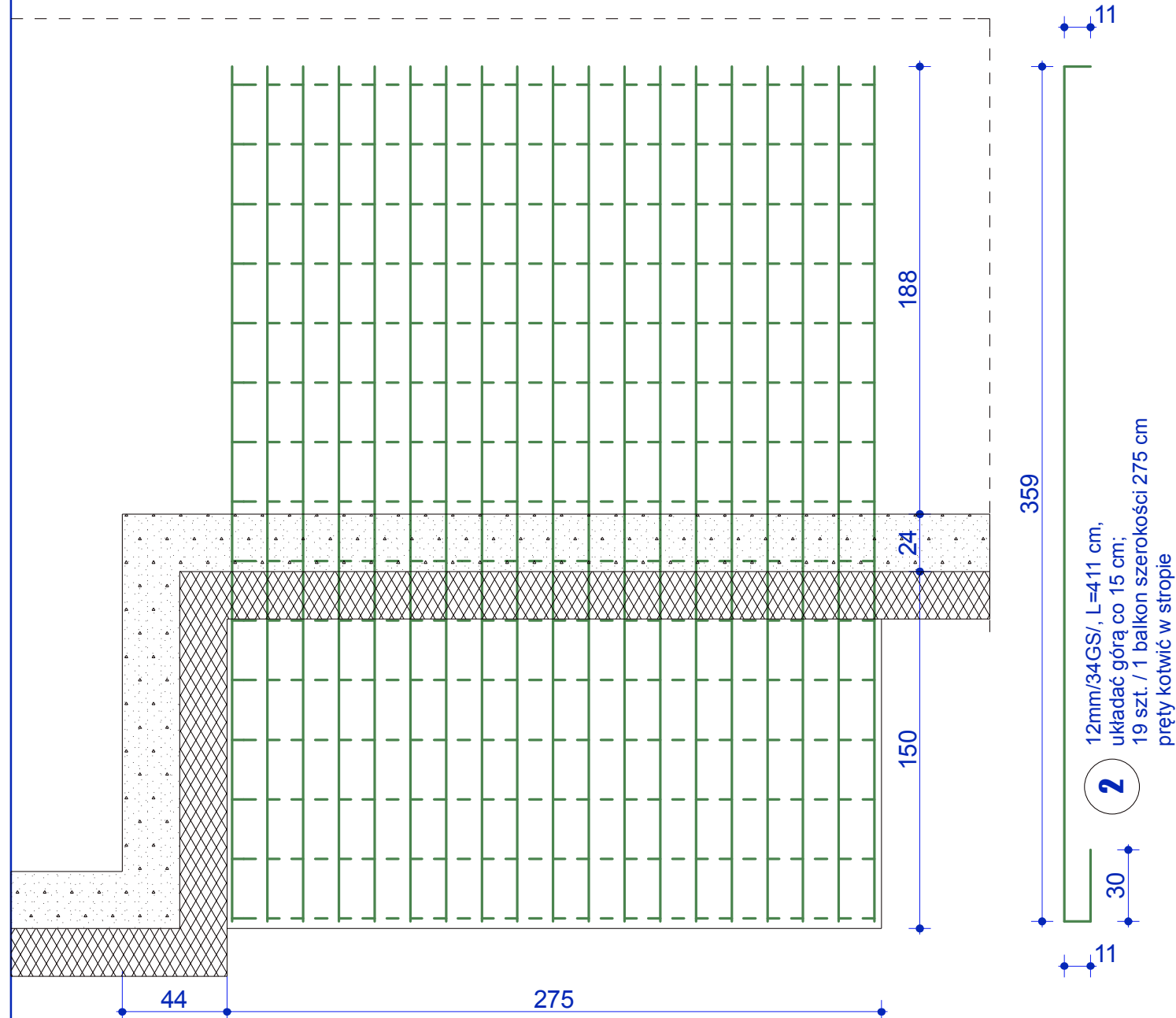
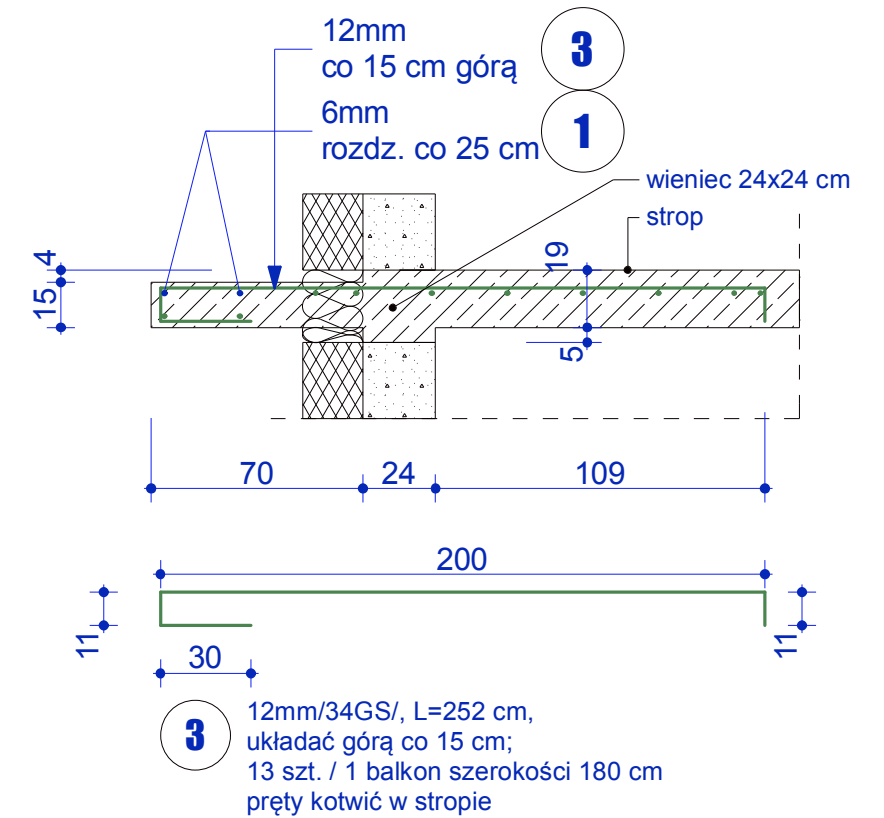


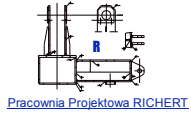
Balkon typ II szt. 6



Beton B 25 MPa
Stal St0S, 34GS
Drewno C27 MPa
Impregnacja FOBOS M2

Balkon typ I szt. 7



 Pracownia Projektowa RICHERT		<h3>Budynek mieszkalny wielorodzinny z usługami w Tczewie przy ul. Sambora 5 na działce nr 757 (obręb 8)</h3>	
Branża: Konstrukcja	Adres budowy : 83-110 Tczew, ul. Sambora 5 jedn. ewid. Tczew G., dz. nr 757 (obręb 8)	Inwestor: TTBS Spółka z o.o., 83-110 Tczew, ul. Kołtątaja 9	
<h3>Balkony</h3>		Skala 1 : 25	
Autor : mgr inż. Wojciech Richert upr.bud.5276/GD/92 mgr inż. Stanisław Konracki upr.bud.1167/GD/73		Podpis :	
Sprawdzający : mgr inż. Henryk Baniecki upr.bud.46/GD/75		Podpis :	
Jedn.projektowa : PRACOWNIA PROJEKTOWA "RICHERT" Projektowanie i Nadzory Budowlane 83-110 Tczew, ul. Broniewskiego 5, tel.kom.0602-192-464 e-mail : richert.projekty@gmail.com		<h3>Rys.K-24</h3>	
		Faza : projekt wykonawczy	
		Data : wrzesień 2017	