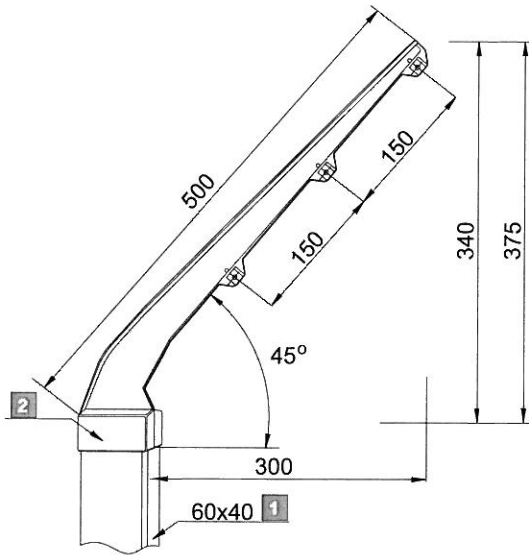


Dodatkowe akcesoria montażowe

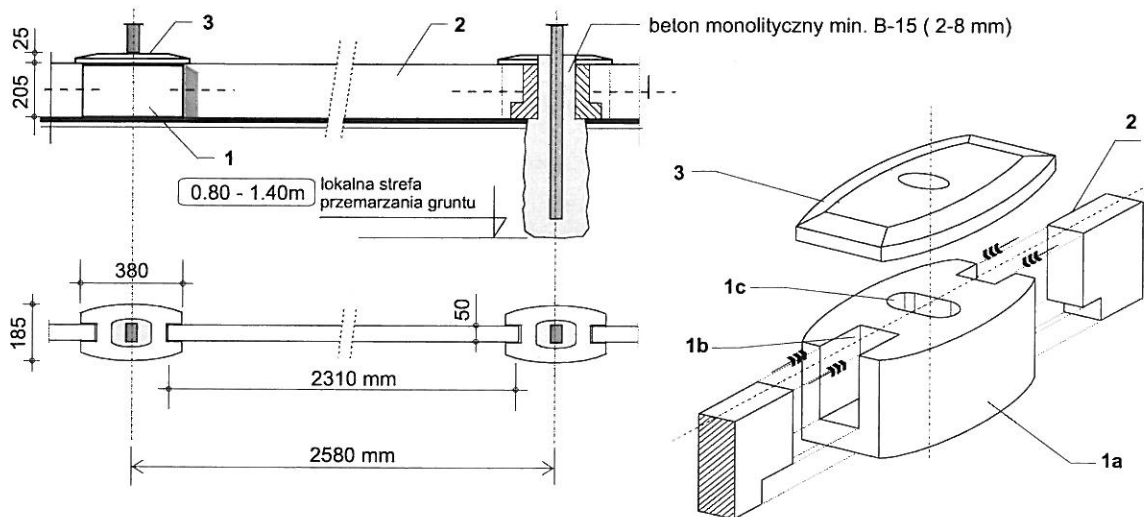
Wysięgnik "KORONA" na drut kolczasty



opcja wyposażenia słupka panelowego 40x60 w wysięgnik "KORONA" pozwala jeszcze bardziej i skuteczniej zwiększyć zabezpieczenie ogrodzonego terenu

- 1 słupek 40x60x2.0 xH [mm]
- 2 wysięgnik (odkos) aluminiowy "KORONA" 40x60 na 3 rzędy drutu kolczastego odgięty pod kątem 45°

Cokół prefabrykowany - dane techniczne:

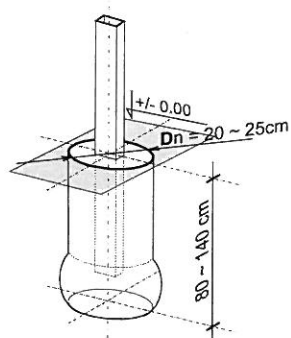


	Waga [kg]	Materiał
1 stopa nośna	22,00	beton B-15
2 płyta cokołowa	55,00	beton B-15 - zbrojony
3 pokrywa	3,00	beton B-15

- 1a - stopa nośna (pustak)
- 1b - wpust na płytę cokołową
- 1c - gniazdo montażowe słupka

Warianty mocowania słupków panelowych:

a w monolitycznym fundamencie



b na stopie stalowej 100x150 mm

